

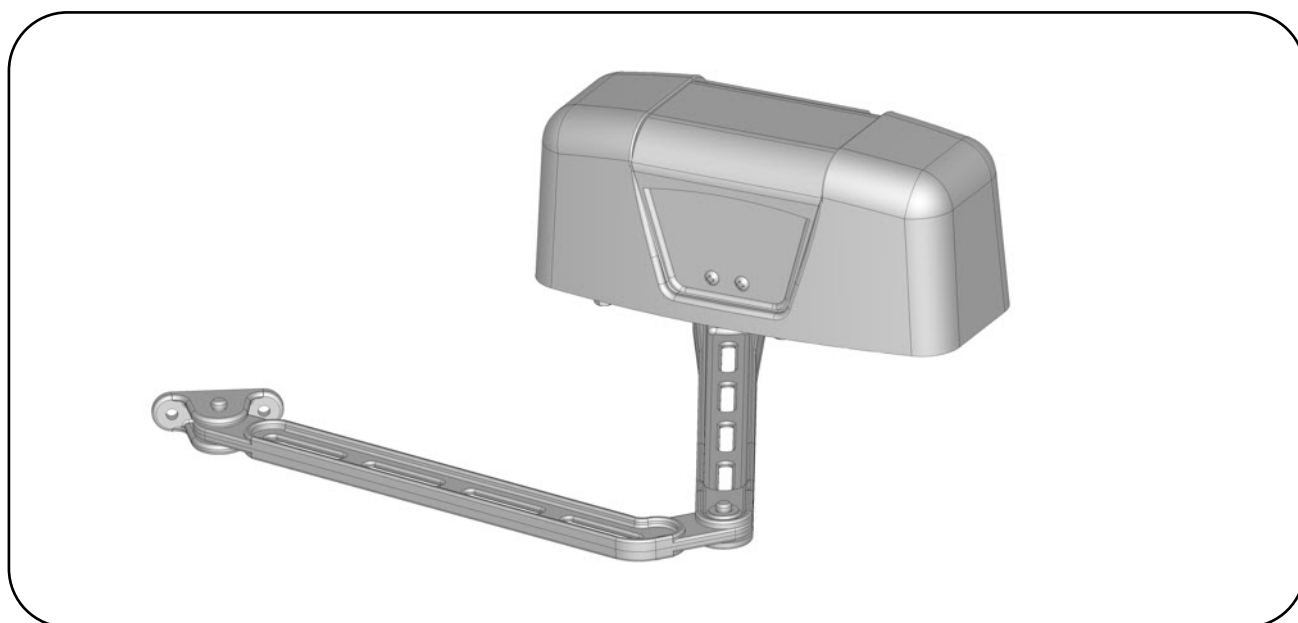
MANUEL TECHNIQUE D'INSTALLATION

MOTORÉDUCTEUR: KTEK

Il y a deux pièces dans le motoréducteur TEK: le moteur électrique est logé dans l'un d'eux, dans l'autre le groupe de réduction est inséré.

Le motoréducteur TEK convient au fonctionnement des portails battants, ce type de motoréducteur est particulièrement adapté aux applications avec de grands piliers où les dimensions physiques ne permettent pas l'utilisation d'actionneurs traditionnels.

Le motoréducteur irréversible TEK est équipé d'un système de déverrouillage mécanique qui permet d'utiliser le portail même en l'absence d'électricité.



CARACTÉRISTIQUES TECHNIQUES	
Tension d'alimentation	230V -50÷60 Hz
Absorption	1,2 A
Condensateur	12,5 Mf
Vitesse rotation du moteur	1400 RPM
Température de fonctionnement	-20°c + 55°c
Lubrification	Permanente
Poids	8 kG.
Thermique	110° c



ATTENTION! Avant d'effectuer l'installation, lire attentivement le présent manuel qui fait partie intégrante de cet emballage.

Nos produits si installés par personnel qualifié capable d'évaluer les risques, sont conformes à la norme UNI EN 12453, EN 12445



Le marquage CE est conforme à la directive européenne CEE 89/336 + 92/31 + 93/68

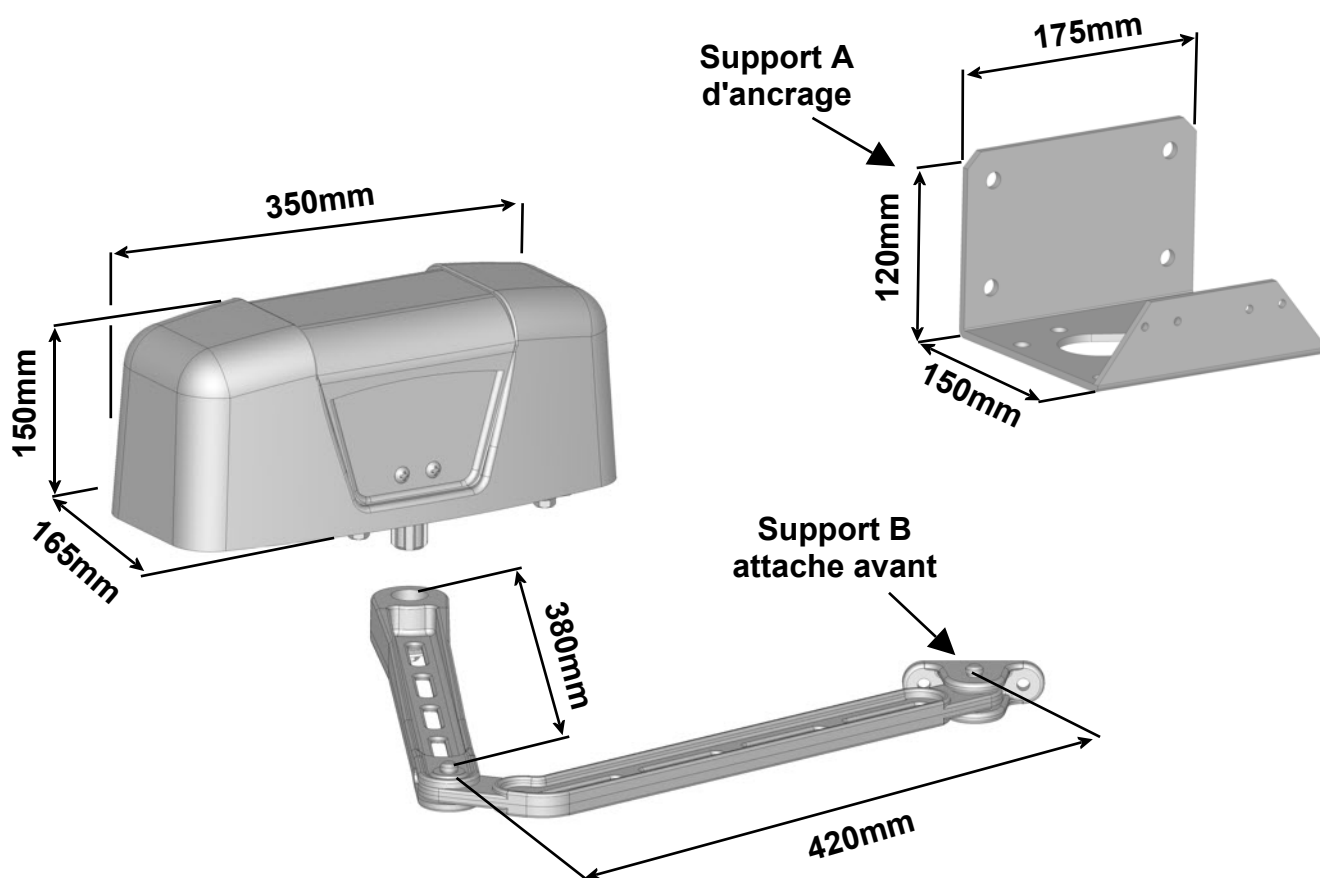
AVERTISSEMENTS PRÉLIMINAIRES

Assurez-vous que le portail a été correctement installé avec les charnières sur le même axe vertical, actionnez manuellement le portail sur toute sa course et assurez-vous qu'il n'y a pas de résistances anormales. Assurez-vous que les butées d'ouverture et de fermeture ont été installées.

INSTALLATION DU MOTORÉDUCTEUR

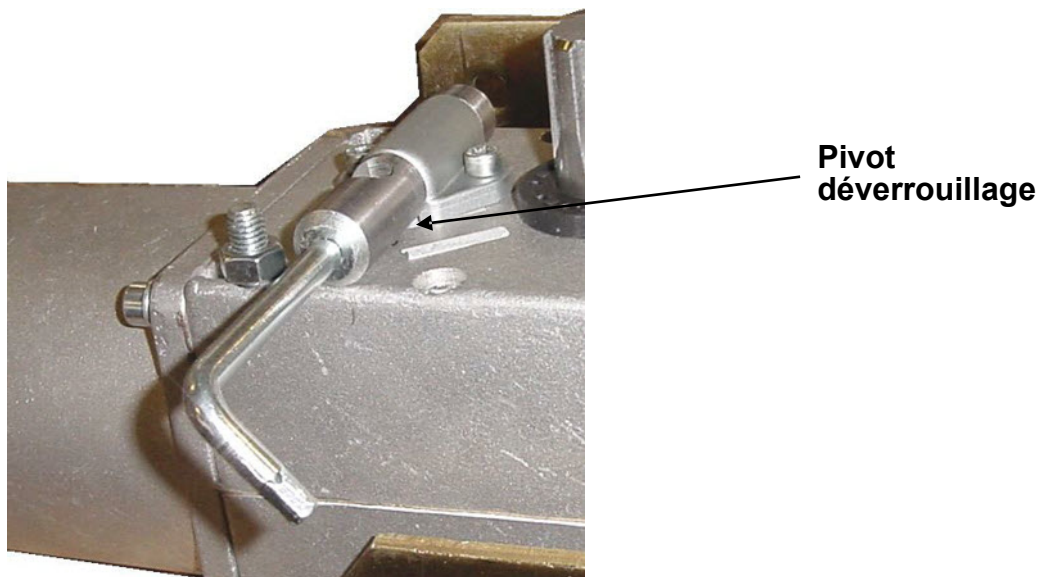
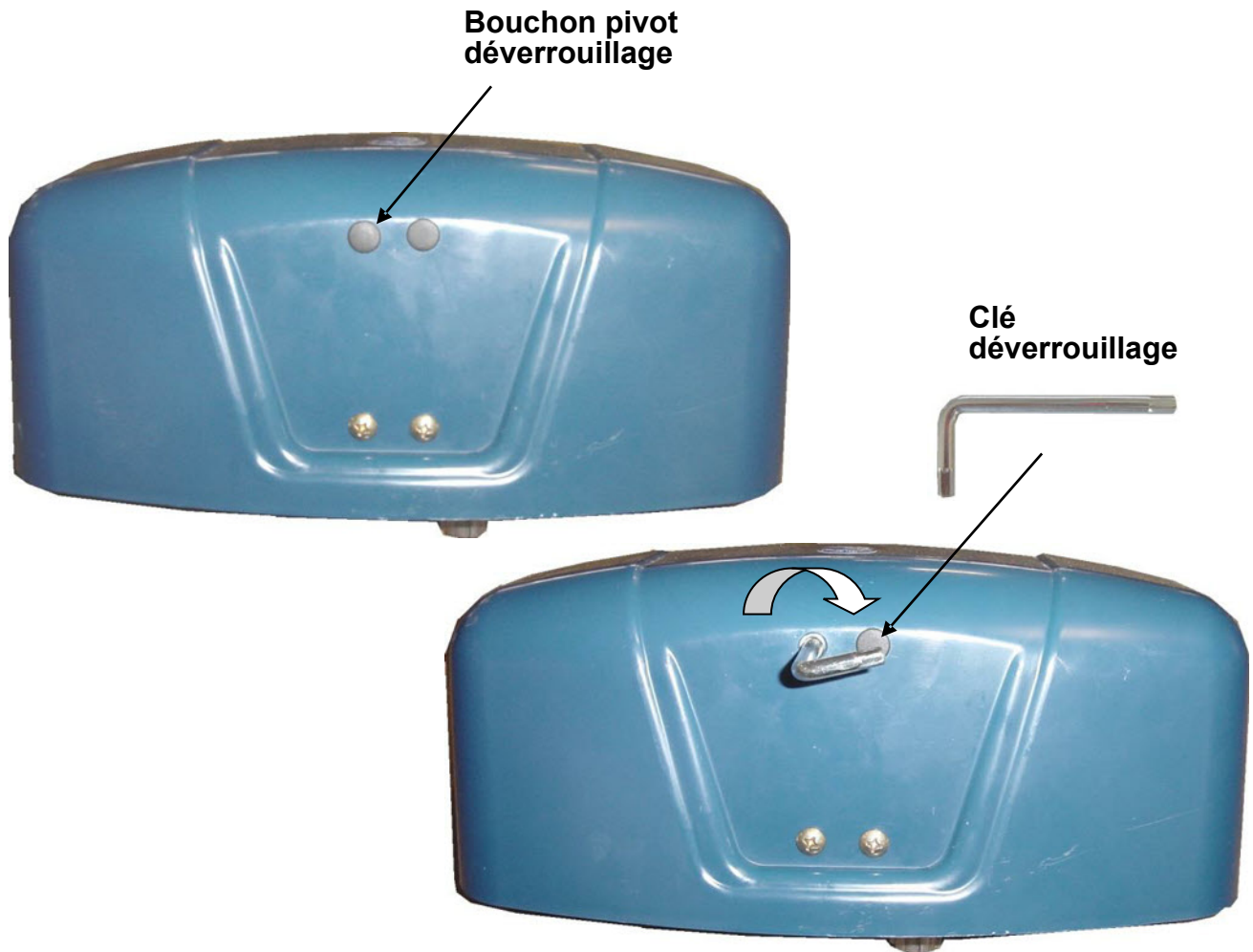
Pour réaliser une installation correcte du motoréducteur, procédez en respectant autant que possible la séquence des phases listées ci-dessous en utilisant les accessoires fournis avec le motoréducteur.

1. Vérifiez ce qui est indiqué dans les avertissements préliminaires.
2. Par rapport à l'angle d'ouverture du vantail du portail: Positionnez le support "A" d'ancrage du moteur sur la partie fixe du portail, (tenez compte des dimensions totales du motoréducteur et du carter) de sorte que le vantail ne heurte pas l'opérateur pendant sa course d'ouverture. Positionnez le support "A" d'ancrage du moteur environ 30mm plus haut que le point de fixation de l'attache avant "B" (partie mobile du portail).
3. Fixez le support "A" du moteur, selon les dimensions établies, avec 4 bouchons d'expansion en acier s'il s'agit d'un pilier de maçonnerie, s'il s'agit d'un pilier métallique fixez le support par soudure. Fixez l'attache "B" avant à la partie mobile du portail. Dans les deux cas, assurez-vous de l'alignement avec un niveau.
4. Insérez le motoréducteur (fin de course en haut) sur le support "A" et fixez-le avec 4 tirants et écrous fournis.
5. Insérez le bras droit avec la douille sur l'arbre de transmission du motoréducteur et fixez-le avec la vis appropriée.
6. Positionnez le bras incurvé sur le bras droit de sorte que les deux trous coïncident, puis rejoindez avec la vis fournie sans la serrer complètement.
7. Positionnez l'autre extrémité du bras courbé en correspondance du trou de l'attache "B" avant (partie mobile du portail) et fixez avec la vis et l'écrou fournis sans serrer complètement.
8. En actionnant manuellement le vantail du portail, réglez avec deux cames l'intervention des fins de course en ouverture et en fermeture.



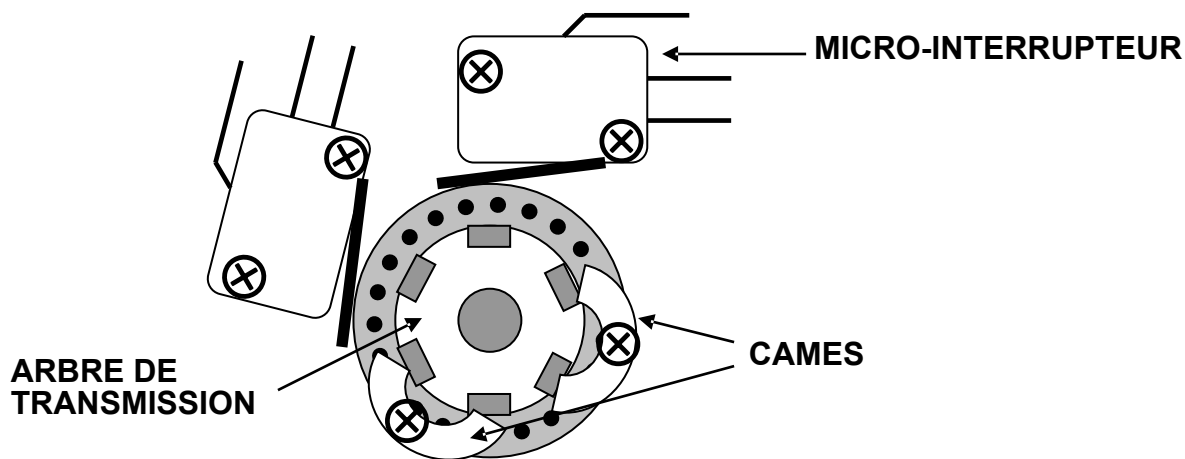
DÉVERROUILLAGE MANUEL

- En cas de panne de courant, il peut être déverrouillé manuellement:
- Enlevez le bouchon en plastique
- Pour déverrouiller insérez la clé hexagonale dans le trou et dans le siège hexagonal du pivot, tournez dans le sens horaire
- Pour bloquer le motoréducteur, tournez la clé hexagonale dans le sens antihoraire



RÉGLAGE FIN DE COURSE (OPTIONNEL)

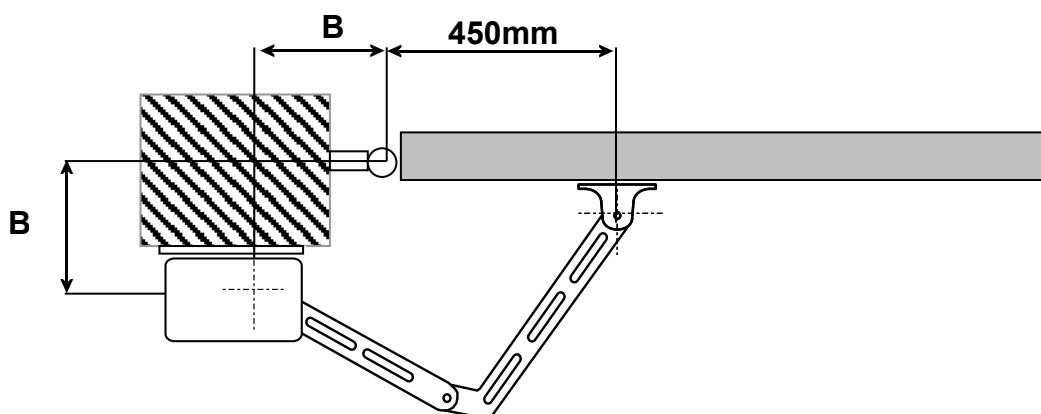
Le motoréducteur TEK peut être équipé de deux micro-interrupteurs commandés par deux cames réglables pour actionner le fin de course en ouverture et en fermeture. L'utilisateur devra: Déverrouiller le motoréducteur et positionner le vantail (Ouverture) près d'une butée et faire tourner la came jusqu'au clic du micro-interrupteur, puis serrer la vis de réglage. Répéter l'opération avec l'autre came pour l'autre sens de rotation (Fermeture). Bloquer le motoréducteur les micro-interrupteurs mentionnés ci-dessus devront être connectés à la carte électronique.



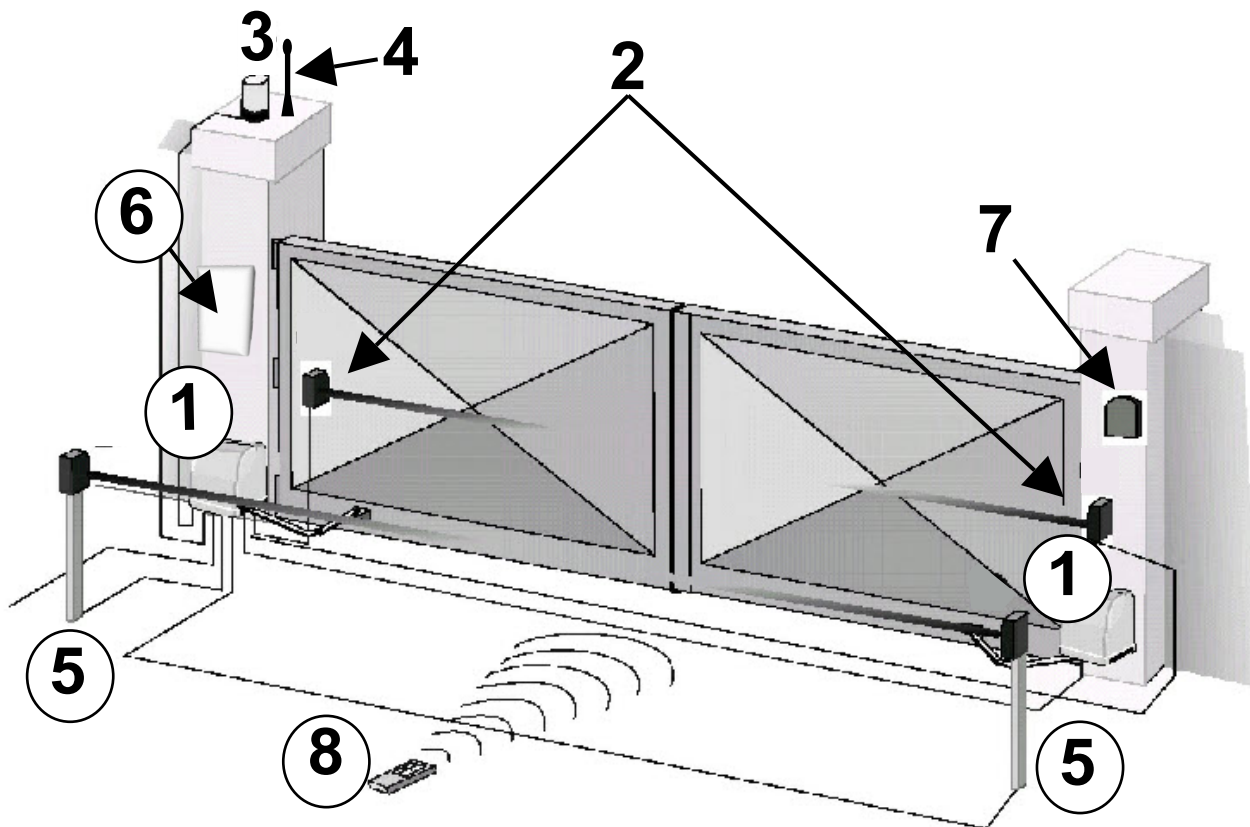
Indications pour l'utilisation du motoréducteur TEKNO :

Longueur max vantail en	Poids max vantail en
2	800
2,5	600
3	400

Dimensions indicatives de l'installation du motoréducteur

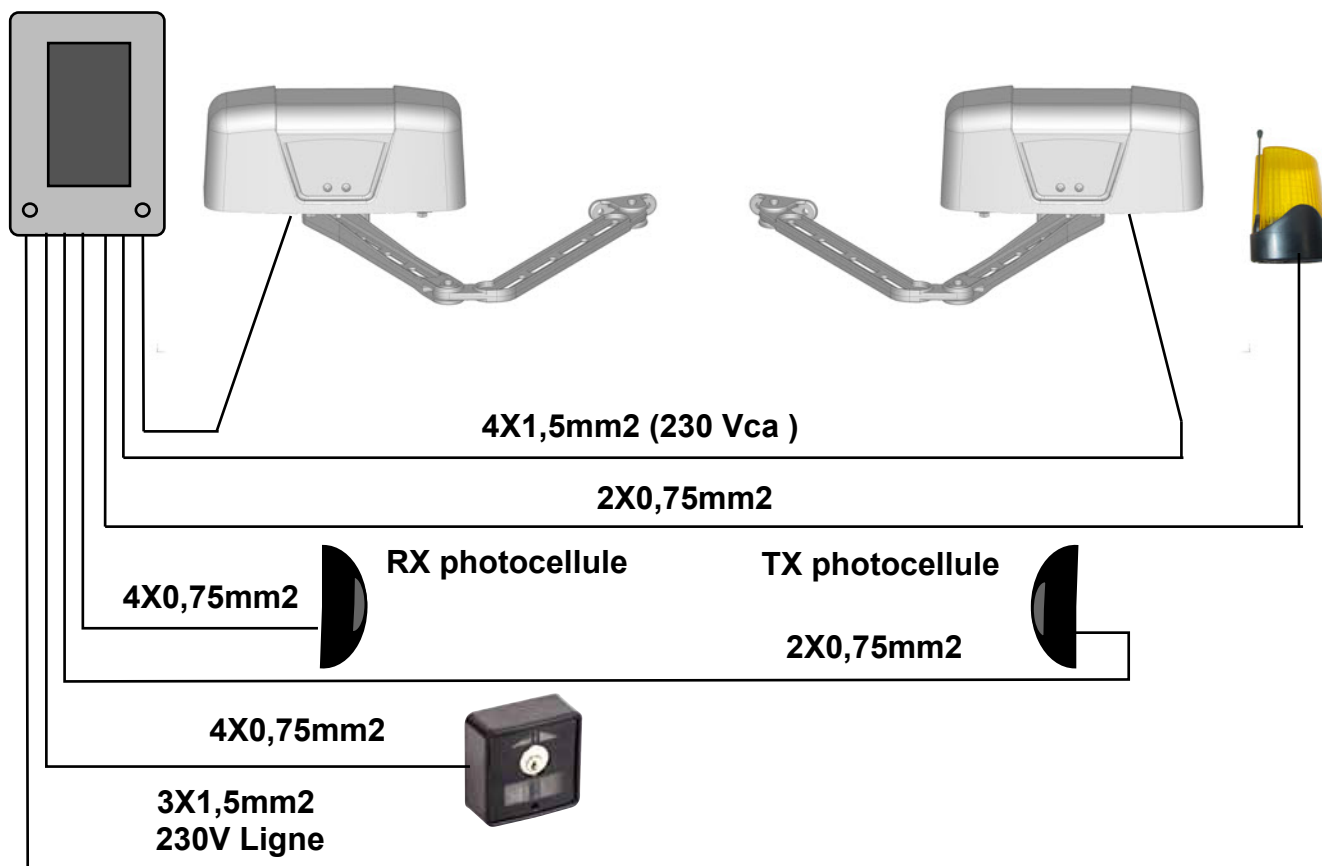


		B						
		90mm	110mm	150mm	200mm	250mm	300mm	350mm
A	110mm	120°	120°	110°	105°	105°	100°	95°
	130mm	120°	120°	120°	115°	110°	105°	100°
	150mm	125°	120°	115°	115°	110°	105°	100°



- 1. Moteur réducteur
- 2. Photocellule d'extérieur
- 3. Clignotant
- 4. Antenne

- 5. Photocellule interne
- 6. Centrale électronique
- 7. Sélecteur à clef
- 8. Commande radio



INCONVÉNIENTS – CAUSES ET SOLUTIONS

INCONVÉNIENT	CAUSE PROBABLE	SOLUTION
En présence d'une commande avec la commande radio ou avec le sélecteur, la grille ne s'ouvre pas et les moteurs ne démarrent pas.	Alimentation secteur 230 volts absente	Contrôler l'interrupteur principal
	Présence d'un arrêt d'urgence	Contrôler les commandes éventuelles ou les commandes de STOP . S'ils ne sont pas utilisés, contrôler le jumper sur entrée contact STOP sur la centrale
	Fusible brûlé	Le remplacer par un fusible de la même valeur.
	Câble d'alimentation des moteurs non branché ou défectueux.	Brancher les câbles dans les bornes prévue à cet effet ou les remplacer.
	Il y a un obstacle au milieu de la cellule photoélectrique ou elle ne fonctionne pas	Contrôler le branchement, enlever l'obstacle éventuel.
En présence d'une commande de la commande radio, ne s'ouvre pas, mais fonctionne avec la commande à clef	La commande radio n'a pas été mémorisée ou la batterie est déchargée	Exécuter la procédure de reconnaissance de la commande radio sur le récepteur radio ou remplacer la batterie par une batterie neuve..
La grille démarre, mais s'arrête	La force des moteurs est insuffisante	Modifier la valeur avec le potentiomètre FORCE situé sur la centrale
Un battant s'ouvre et l'autre se ferme	Le branchement n'est pas correct	Inverser la polarité des câbles du moteur concerné

Nota: - Si l'inconvénient persiste, contacter le revendeur ou le centre de service après-vente le plus proche

Tous les produits sont garantis 2 ans, selon la date figurant sur la facture ou sur le reçu.

La garantie ne comprend pas non plus: pannes ou dommages causés par des défauts du système électrique et/ou par imprudence, négligence ou inadéquation du système par rapport à l'usage auquel il est destiné et en tout cas d'une utilisation anormale; pannes ou dommages dus à une altération par du personnel non autorisé ou à l'utilisation de composants non imputables au fabricant et/ou pièces de rechange non originales; défauts causés par des agents chimiques, corps extérieurs ou phénomènes atmosphériques et/ou naturels en général; pannes ou dommages causés par une installation incorrecte des Produits selon la règle de l'art, sécurité et conformité d'utilisation expressément indiquée dans la documentation technique des mêmes Produits; les consommables; les interventions pour contrôles et évaluations de tous vices ou défauts puis pas trouvés; compensation pour la période d'inactivité du système où les Produits sont installés.

CONSIGNES DE SECURITE

Les présentes consignes font partie intégrante du produit et doivent être remises à l'utilisateur. Les lire attentivement car elles fournissent des indications importantes concernant l'installation, l'utilisation et l'entretien. Conserver le présent document et le remettre aux propriétaires suivants de l'installation. La mauvaise installation ou l'utilisation non appropriée du produit peut être à l'origine de graves dangers.

INSTRUCTIONS POUR L'INSTALLATION

- L'installation doit être effectuée par du personnel professionnellement compétent et dans le respect de la réglementation locale, nationale et européenne en vigueur.
- Avant de commencer l'installation, contrôler l'intégrité du produit.
- La pose, les branchements électriques et les réglages doivent être effectués selon les règles.
- Les matériaux d'emballage (carton, plastique, polystyrène etc.) ne doivent pas être jetés dans la nature et ne doivent pas être laissés à la portée des enfants en tant que sources potentielles de danger.
- Ne pas installer le produit dans des locaux présentant un danger d'explosion ou perturbés par des champs électromagnétiques. La présence de gaz ou de fumées inflammables constitue un grave danger pour la sécurité.
- Prévoir sur le réseau d'alimentation une protection contre les surtensions, un interrupteur/sectionneur et/ou différentiel appropriés au produit et conforme aux normes en vigueur.
- Le fabricant décline toute responsabilité dans le cas d'installation de dispositifs et/ou composants incompatibles en ce qui concerne l'intégrité du produit, la sécurité et le fonctionnement.
- Pour la réparation ou le remplacement des pièces, utiliser exclusivement des pièces détachées originales.
- L'installateur doit fournir toutes les informations relatives au fonctionnement, à l'entretien et à l'utilisation des différents composants et du système dans sa globalité.

AVERTISSEMENTS POUR L'UTILISATEUR

- Lire attentivement les instructions et la documentation jointe en annexe.
- Le produit devra être destiné à l'utilisation pour laquelle il a été expressément conçu. Toute autre utilisation doit être considérée comme impropre et donc dangereuse. En outre, les informations figurant dans le présent document et dans la documentation jointe pourront faire l'objet de modifications sans aucun préavis.
En effet, elles sont fournies à titre indicatif pour l'application du produit. Le fabricant décline toute responsabilité.
- Garder les produits, les dispositifs, la documentation et autres hors de portée des enfants.
- En cas d'entretien, de nettoyage, de panne ou de mauvais fonctionnement du produit, couper l'alimentation et ne surtout pas intervenir sur l'appareil. S'adresser uniquement à du personnel professionnellement compétent et préposé à cet effet. Le non respect de ces dispositions peut entraîner de graves situations de danger.

**Les données et les images sont à titre indicatif seulement
réserve le droit de modifier à tout moment les caractéristiques des produits décrits à sa
seule discrétion, sans préavis.**